

### Титульный лист

Направление  анализ данных  информатика  история  
 математика  обществознание  русский язык  
 физика  химия

Класс  8  9  10  11

Фамилия

ШЕВЧЕНКО

Имя

АЛЕКСЕЙ

Отчество

АМИТРИЕВИЧ

Дата рождения

12 09 2009

Город участия

ПЕРМЬ

Аудитория

4

Дата

31 01 2026

Подпись

Пример  
заполнения

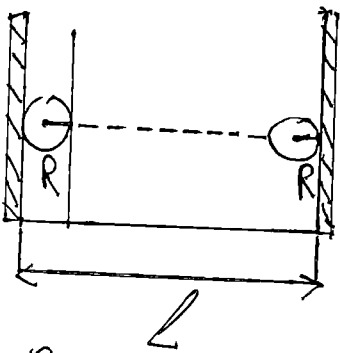
А Б В Г Д Е Ж З И Й К Л М Н О П Р С Т У Ф  
Х Ц Ч Ш Щ Ъ Ы Ь Э Ю Я 1 2 3 4 5 6 7 8 9 0





Линия отреза

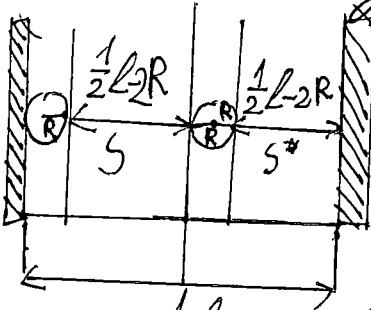
Задание №1



1) Рассчитаем скорость шара  
Шар отталкивается, когда его крайняя точка соприкасается со стенкой  $\Rightarrow$

$$v_{ш} = \frac{L - 2R}{t} = \frac{1 - 0,2}{2} = 0,4 \frac{м}{с}$$

2) Добавим в нашу модель 2 шар

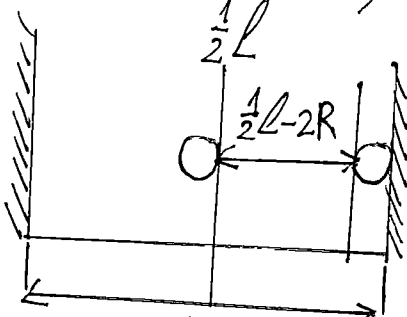


$$S = \frac{1}{2}L - 2R = 0,3 м$$

$$S^* = \frac{1}{2}L - 2R = 0,3 м$$

$$\Rightarrow t_1 = \frac{S^*}{v_{ш}} = \frac{0,3}{0,4} = \frac{30}{40} с = 0,75 с$$

В это время конец второго шара скатится в координате  $2R + v_{ш} t_1 = 0,9 м$



3) Найдем время и координату столкновения двух шаров

$$t = \frac{v_{ш}}{2v} = \frac{\frac{1}{2}L - 2R}{2v} = \frac{3}{8} с = 0,375 с$$

$$x = v_{ш} t = 0,15 м$$

$$x_2 = 0,65 \quad x_1 = 0,35$$

$$4) t_2 = t + t_{ст} = 0,75 + 0,75 = 1,5 с$$

$$= \frac{1}{3} + \frac{1}{3} = \frac{2}{3} с \Rightarrow t_2 = \frac{4}{3} с$$

В это время расстояние между концами шаров  $0,9 - \frac{1}{3} = 0,3 м$

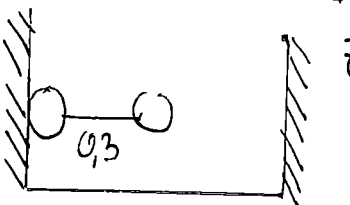
шаров

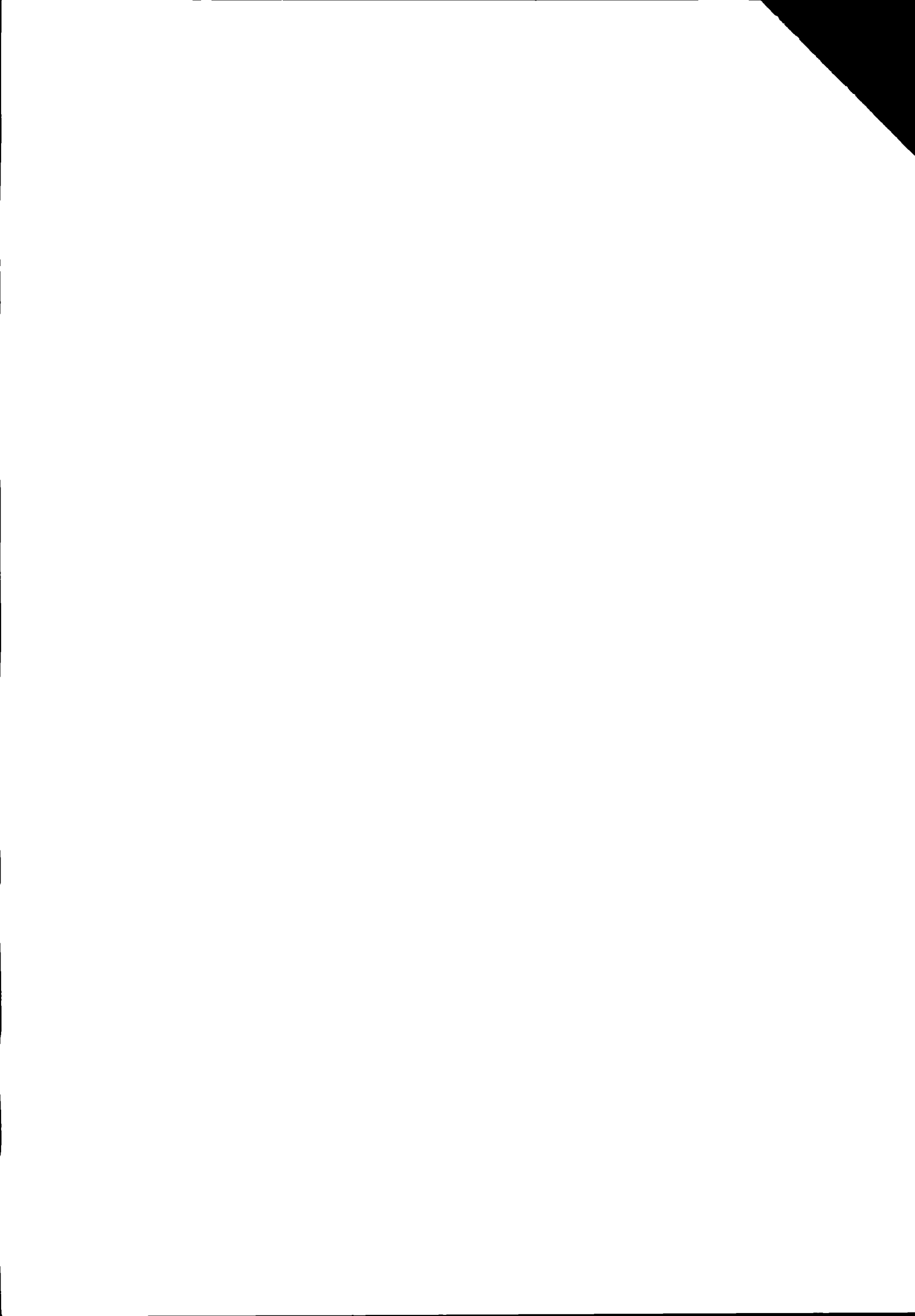
$$0,9 - \frac{1}{3} = 0,3 м$$

$$5) t_{3ст} = \frac{0,3}{0,4} = \frac{3}{4} с = 0,75 с \quad t_3 = \frac{4}{3} + \frac{3}{4} = \frac{16}{12} + \frac{9}{12} = \frac{25}{12} с = 2,08 с$$

$$6) t_{4ст} = \frac{1}{3} + \frac{1}{3} = \frac{2}{3} с \quad t_4 = \frac{9}{3} с = 3 с \quad t_4 = 3,5 с$$

$$7) t_5 = \frac{9}{3} + \frac{3}{3} = \frac{12}{3} с \quad t_5 = 4,75 с$$









Линия отреза

## Бланк ответов

